

# Rayonnage Cantilever



Nom et Coordonnées du client  
ou demandeur:

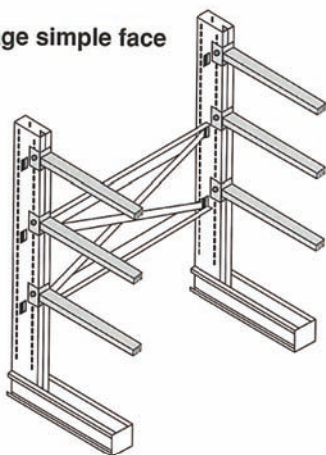
**Courrier :**  
**5 Rue de Grand Fougeray**  
**35390 Ste ANNE sur VILAINE**  
**Télécopie : 02 99 08 54 12**

**Je demande la visite d'un technicien**

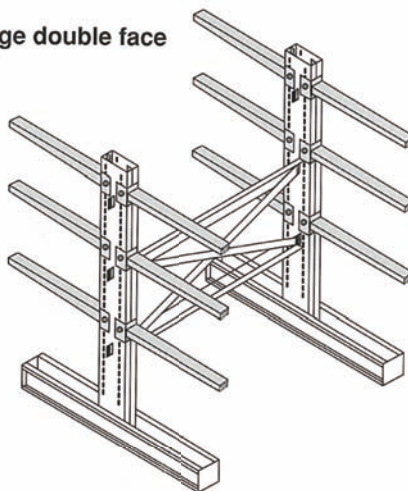
Date: / /20

Faxez nous ce bulletin réponse, dûment rempli et nous vous enverrons prochainement notre offre sans engagement aucun, en solution à votre problème.

Rayonnage simple face



Rayonnage double face



Contactez nous pour toute possibilité de variante

## Rayonnage simple face

| nombre de rangées    | hauteur en mm        | profondeur utile     | nombre de colonnes par rangée | nombre de bras par face de colonne | capacité par bras / Kg | distance axe axe de colonne |
|----------------------|----------------------|----------------------|-------------------------------|------------------------------------|------------------------|-----------------------------|
| <input type="text"/> | <input type="text"/> | <input type="text"/> | <input type="text"/>          | <input type="text"/>               | <input type="text"/>   | <input type="text"/>        |
| <input type="text"/> | <input type="text"/> | <input type="text"/> | <input type="text"/>          | <input type="text"/>               | <input type="text"/>   | <input type="text"/>        |

## Rayonnage double face

| nombre de rangées    | hauteur en mm        | profondeur utile     | nombre de colonnes par rangée | nombre de bras par face de colonne | capacité par bras / Kg | distance axe axe de colonne |
|----------------------|----------------------|----------------------|-------------------------------|------------------------------------|------------------------|-----------------------------|
| <input type="text"/> | <input type="text"/> | <input type="text"/> | <input type="text"/>          | <input type="text"/>               | <input type="text"/>   | <input type="text"/>        |
| <input type="text"/> | <input type="text"/> | <input type="text"/> | <input type="text"/>          | <input type="text"/>               | <input type="text"/>   | <input type="text"/>        |

**Adresse:**

Société: .....

Mr/Mme: .....

Rue: .....

Commune: .....

Tél/Fax: .....

**Nous sommes intéressés par:**

- catalogue général
- catalogue rayonnage "cantilever"
- visite d'un conseiller